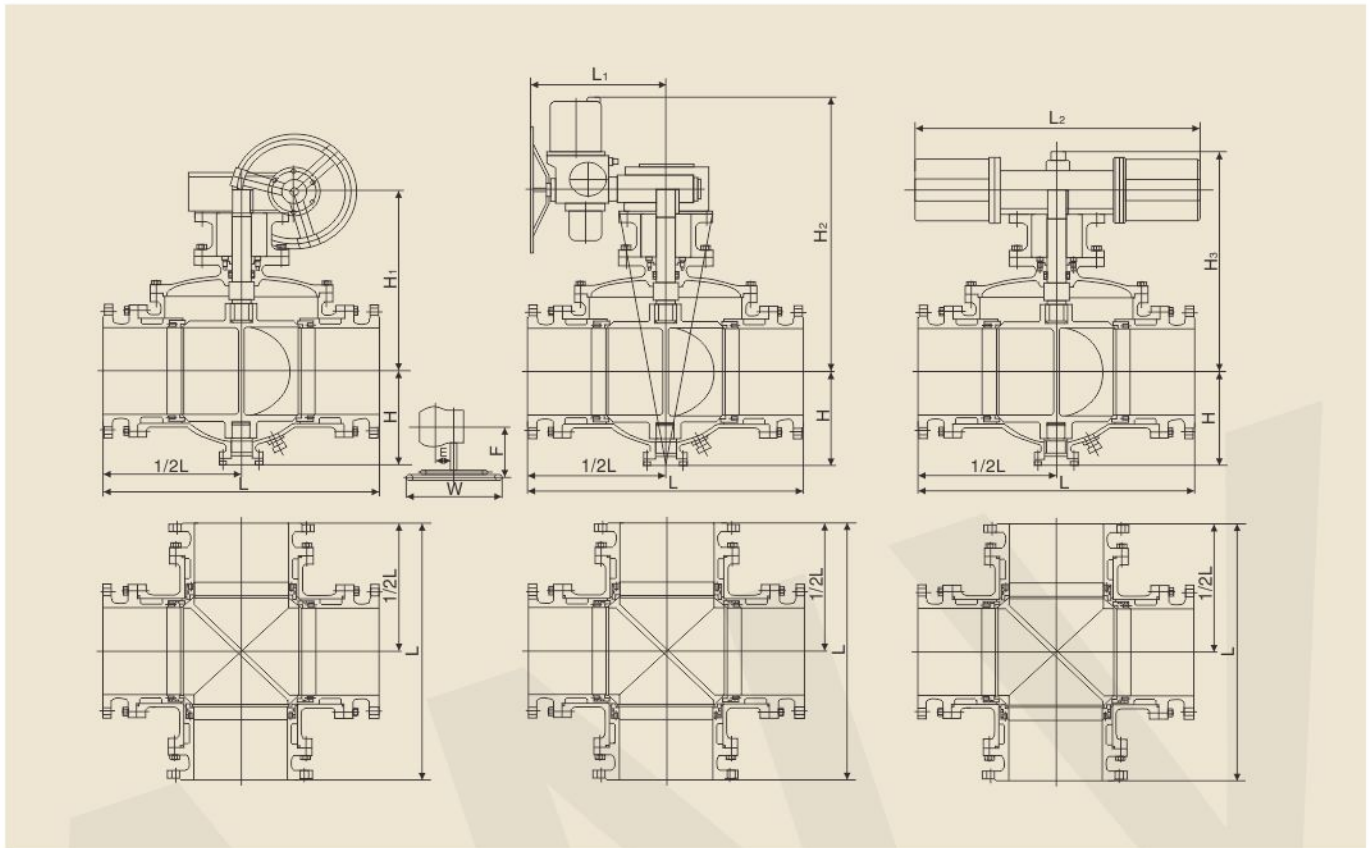


四通四密封球阀



主要外形连接尺寸

PN1.6MPa

DN(mm)	150	200	250	300	350	400	450	500	600
d1	150	200	250	300	350	400	450	500	600
L	570	670	760	850	980	1080	1220	1360	1750
H	219	273	360	395	430	470	550	580	700
手动	H1	330	398	495	580	625	670	698	1050
	E	-	116	116	171	171	257	257	150
	F	-	350	350	400	420	400	420	410
	W	1050	600	600	800	800	800	800	800
电动	H2	554	600	652	760	770	830	-	1020
	L1	235	235	235	259	400	400	-	410
气动	H3	666	736	926	1059	1127	1393	1468	1370
	L2	776	776	776	1060	1060	1360	1360	2840